



Dia da Liberdade de Software Livre 2012

**Aumente a velocidade de seu site
com o Varnish: Proxy cache para
sites com conteúdo dinâmico**

**Marcelo Dieder
marcelodieder@gmail.com**

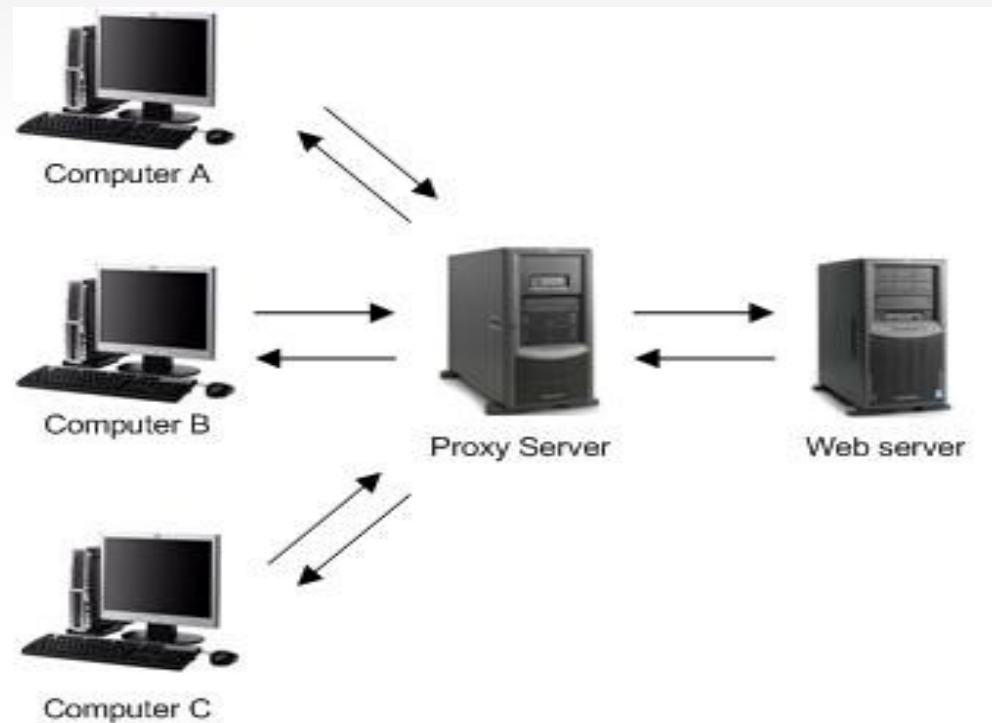


O que é um Proxy?

- Intermediário entre transações
- Propostas de utilização de um proxy?
 - Anonimato
 - Cache / Velocidade
 - Log/Auditoria
 - Controle acesso
 - Inspeção de conteúdo
 - Outros

Tipos de proxy?

- Forward Proxy
 - Proxy sentido rede interna->rede externa
 - Ex.: Squid

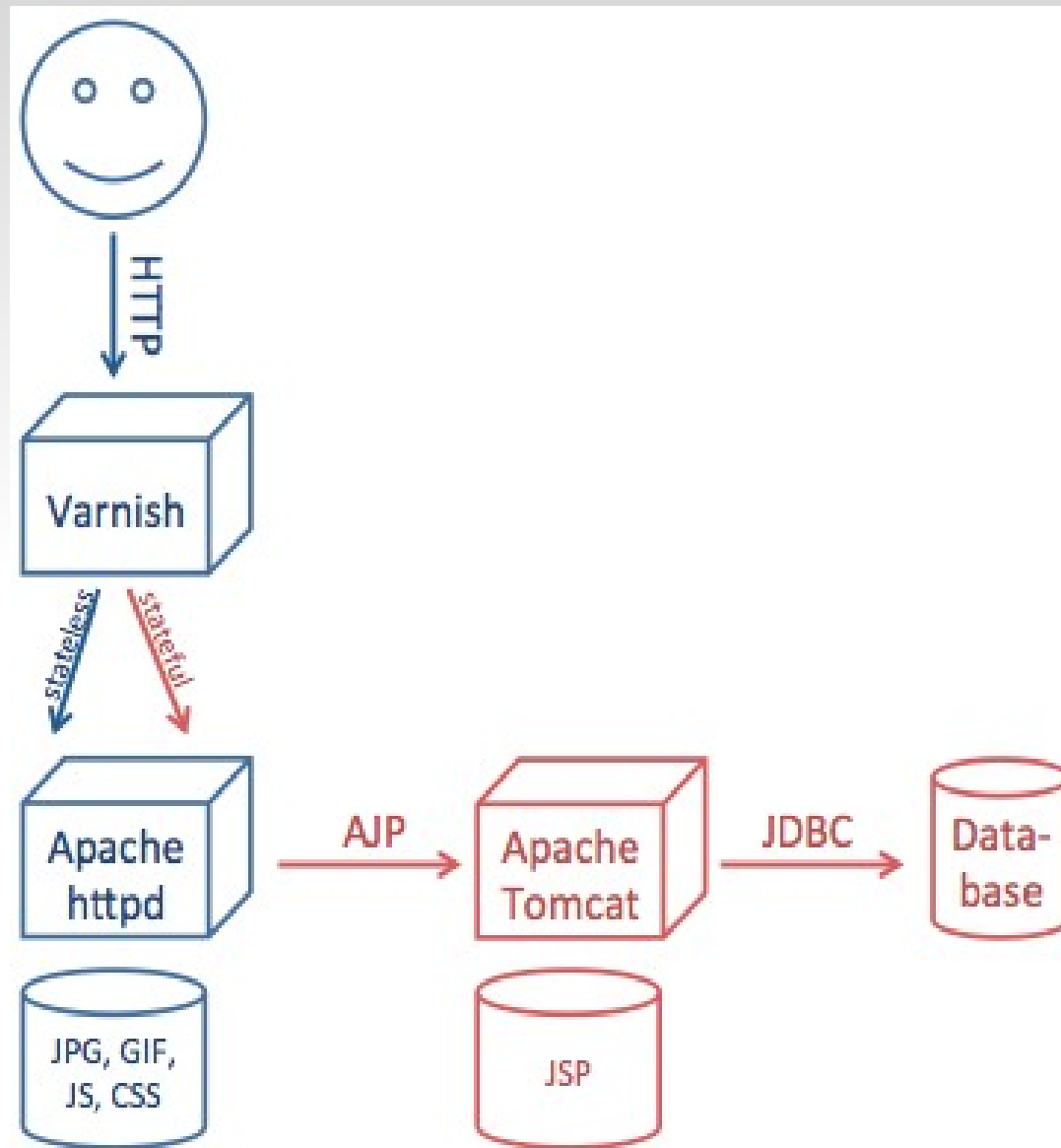


Fonte: <http://www.home-network-help.com/>

Tipos de proxy?

- Reverse Proxy
 - Proxy para disponibilizar conteúdos.
 - Maior velocidade de navegação / experiência usuário.
 - Economia de recursos computacionais
 - Controle web firewall
 - Maior número de acessos simultâneos
 - Ex.: Varnish, Nginx, Apache, HAProxy, Squid

Reverse Proxy - Varnish



Fonte: <http://blog.mgm-tp.com/>

Reverse Proxy - Varnish

- <https://www.varnish-cache.org>
- Licença: BSD
- Suporte Comercial: Linpro
- Versão atual: 3.0.3
- Configuração formato: VCL (Varnish Configuration Language).

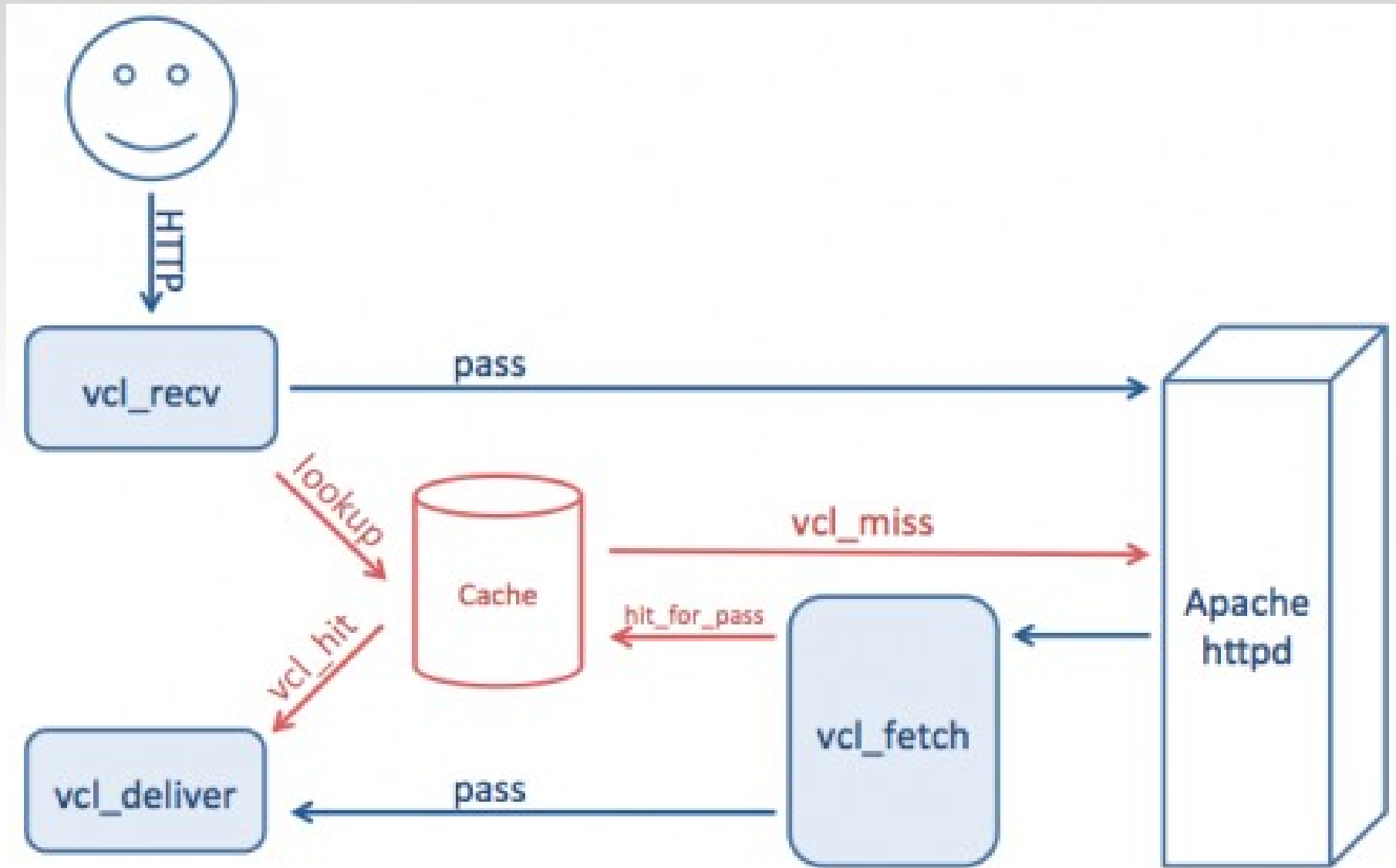
Reverse Proxy - Varnish

- Suporte a Cache
- Load Balance e checagem de estado
- Suporte Comercial: Linpro
- Compatível ESI (Edge Side Includes)
- GZIP
- Configuração formato: VCL (Varnish Configuration Language).
- Purge de URLs

Reverse Proxy – Varnish - Componentes

- varnishadm
- varnishd
- varnishncsa
- varnishreplay
- varnishstat
- varnishlog
- varnishhist

Reverse Proxy – Varnish – Arquitetura Interna



Fonte: <http://blog.mgm-tp.com/>

Reverse Proxy – Varnish – Prática

Fonte: <http://blog.mgm-tp.com/>

Dia da Liberdade de Software Livre 2012



Dúvidas

Marcelo Dieder
marcelodieder@gmail.com

